

INREDNING FÖR
CO-WORKING/
KONTORET



FÖR DEN KREATIVA
& HÅLLBARA MÄNNISKAN

MATTING



Stay active - wherever you are

StandUp bordsserien är framtagen för framtidens aktivitets- eller flexbaserade arbetsplatser och för hemmakontoret. Borden är manuellt höj- och sänkbara utan krav på el för att bidra till minskat stillasittande på arbetsplatsen, eller hemarbetsplatsen, och för att öka välbefinnandet. Det ger också friheten att jobba var man vill. De är smidiga och lättplacerade i tidlös skandinavisk design. Tillverkade i Småland av hållbara material, designade av Dan Ihreborn. Stå upp och jobba, då mår du bättre, orkar mer och blir mer kreativ.

StandUp MINIDESK

MINIDESK är ett nätt, portabelt, manuellt höj- och sänkbart bord framtaget för hemarbetsplatsen. Bordet är designat för att passa in i hemmiljö och gör det möjligt att justera din arbetshöjd även på ett fast underlag. Med Minidesks sex olika arbetslägen kan du höja och sänka bordsskivan för att enkelt anpassa din arbetsställning innan du börjar arbeta. Minidesk är lätt att fälla ihop och stuva undan. Tillverkad i Småland av hållbara material, design Dan Ihreborn.



Designer Dan Ihreborn

Dan Ihreborn har arbetat som frilansformgivare sedan 1991. Han arbetar med modern möbeldesign och har som inredningsarkitekt specialiserat sig på kontorsmiljöer. Dan har med sina 45 år i branschen en lång erfarenhet och vet hur möbler har förändrats genom åren. Samarbetet med Matting har pågått sedan 2015. Några av de designuppdrag Dan Ihreborn har gjort är bland annat StandUp Desk, StandUp Active Storage och StandUp Hanger och Jobmate Touch.

	
Produkt	StandUp MINIDESK
Beskrivning:	Manuellt höj- och sänkbart mindre arbetsbord. Fasta höjdlägen 24 - 49 cm i sex steg. Bordet kräver i lägsta läget en yta för stativet på 720 x 700 mm, i högsta läget 720 x 520 mm. Maxbelastning ca 10 kg.
Storlek:	Bordsskiva: 750 x 600 mm Hopfällt mått: 750 x 750 mm x 75 mm
Material:	Bordsskiva: HPL spånskiva med kantlist. Benstativ: Lackade stålrör med mjuka tassor av plast.
Färg/artikelnr:	BLACK 809580
	WHITE 809581

” Möjligheten att kunna stå upp och jobba och minska stillasittandet är lika viktigt hemma som på kontoret. ”

Camilla Elvbjerg, vd





StandUp DESK

Ett bord framtaget för framtidens aktivitets- eller flexbaserade arbetsplatser och hemarbetsplatser. Manuellt höj- och sänkbart. Bordet är i en liten och smidig storlek som gör det mycket lättplacerat och lätt att möblera med. Du behöver inte ta hänsyn till elanslutningar och slipper sladdar på golvet. Bordet passar både på arbetsplatsen och på hemmakontoret. Du höjer och sänker bordet med en gasfjäder som styrs med en spak på sidan. Lägsta höjd är 75 cm, högsta höjd är 119 cm.



Tillverkad i Småland av hållbara material, design Dan Ihreborn.



Produkt	StandUp DESK	StandUp TRAPETS
Beskrivning:	Manuellt höj- och sänkbart bord, ingen el krävs. Gasfjäder styrs med spak placerad på sidan. De två bakre benen har ställbara fottassar, de två främre har fasta. Möbelfaktamärkt.	Manuellt höj- och sänkbart bord, ingen el krävs. Gasfjäder styrs med spak placerad på sidan. De två bakre benen har ställbara fottassar, de två främre har fasta. Bordsskivans design särskilt utformad för flexibel byggnation. Möbelfaktamärkt.
Tillval:	Hjul till främre fottassar för flexibel möblering, art.nr 385056. Fällbar skiva, art.nr 385059.	Hjul till främre fottassar för flexibel möblering, art.nr 385056. Fällbar skiva, art.nr 385059.
Storlek:	Justerbar höjd från ca 75 cm till ca 119 cm. Bordsskiva: 700 x 600, 960 x 620 och 960 x 750 mm. Höjd 19 mm, fasad till 10 mm i ytterkant.	Justerbar höjd från ca 75 cm till ca 119 cm. Bordsskiva: framkant 1220 mm, bakkant 905 mm x djup 635 mm. Höjd 19 mm, fasad till 10 mm i ytterkant.
Material:	Bordsskiva av certifierad högtryckslaminat och kärna av mdf. Fasad kant med kantlist. Bordsunderrede lackerat/krom från hållbar produktion.	Bordsskiva av certifierad högtryckslaminat och kärna av mdf. Fasad kant med kantlist. Bordsunderrede lackerat/krom från hållbar produktion.
Färg bordsskiva/stativ	WHITE, stativ RAL 9010. GREY, stativ RAL 7039. BLACK, stativ RAL 9005. WHITE ASH, stativ RAL 9010. BLACKENED LEGNO, stativ RAL 9005.	WHITE, stativ RAL 9010. GREY, stativ RAL 7039. WHITE ASH, stativ RAL 9010. BLACKENED LEGNO, stativ RAL 9005.
Övrigt:	Möjlighet till specialutförande finns, t ex fasta krokar på underrede för upphängning av ståmatta, mobil bordsskärm, väska mm. Kontakta oss för mer information. Produkter som passar till: Förvaringskorgar, bordsskärmar 850 mm, StandUp HOOK, StandUp BALANCE sittboll, StandUp ACTIVE balansbräda, StandUp-seriens olika ståmattor.	



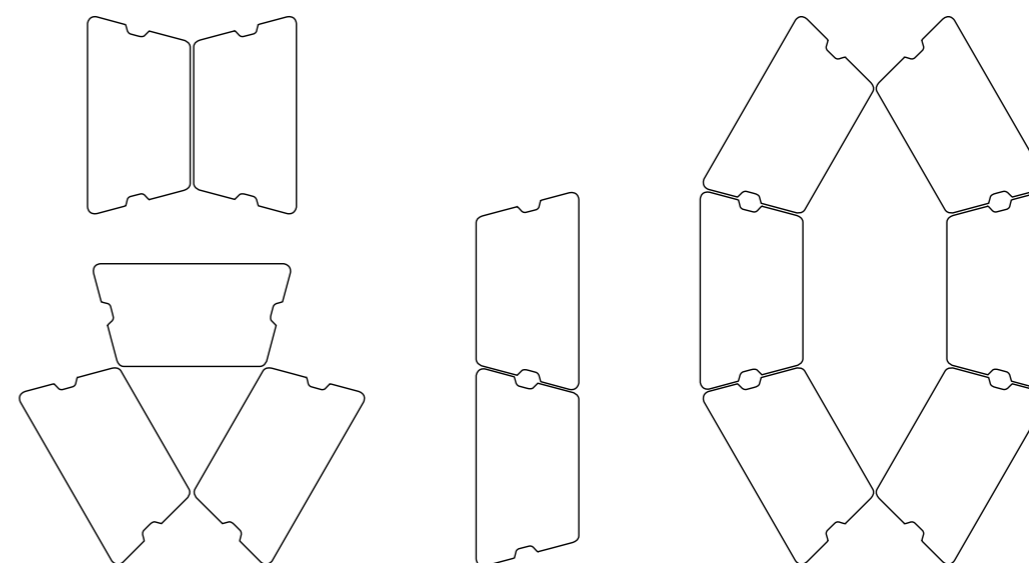
StandUp TRAPETS

TRAPETS är framtaget för aktivitets- eller flexbaserade arbetsplatser. Det är ett smidigt och lätt-placerat höj- och sänkbart bord i tidlös skandinavisk design som är optimalt för touch-down arbetsplatser, gruppkonstellationer, co-working ytor och konferensytor. Bordsskivans trapetsformade design är särskilt utformad för flexibel byggnation, för att skapa så mycket bordsyta som möjligt på liten golvyta och därmed spara utrymme. Bordet passar både på arbetsplatsen och på hemmakontoret. Bordsskivans utformning lämpar sig också för hörnplacering. Manuellt höj- och sänkbart, helt utan krav på elanslutning, vilket gör det mycket lättplacerat och lätt att möblera med. Du behöver inte ta hänsyn till elanslutningar och slipper sladdar på golvet. Som tillval går det även att få bordet med fällbar skiva och med hjul i framkant. Du höjer och sänker bordet med en gasfjäder som styrs med en spak på sidan. Lägsta höjd är 75 cm, högsta höjd är 119 cm.



Tillverkad i Småland av hållbara material, design Dan Ithreborn.

Förslag på möblering



StandUp CHOICE

StandUp CHOICE stol är ett helt nytt stolskoncept med den nya generationens design i funktion och estetik. CHOICE är utvecklad för enkelhet och lätthet. Att göra det smidigt att växla mellan att stå och vila för en hälsosam och mer aktiv vardag. Med sin tidlösa skandinaviska design passar CHOICE in i många olika miljöer. Tillverkad i Småland av hållbara material, designad av Dan Ihreborn.



”

Att ta fram en produkt utan en vision om framtiden för inte tanken framåt utan blir bara en upprepning på samma behov.

”

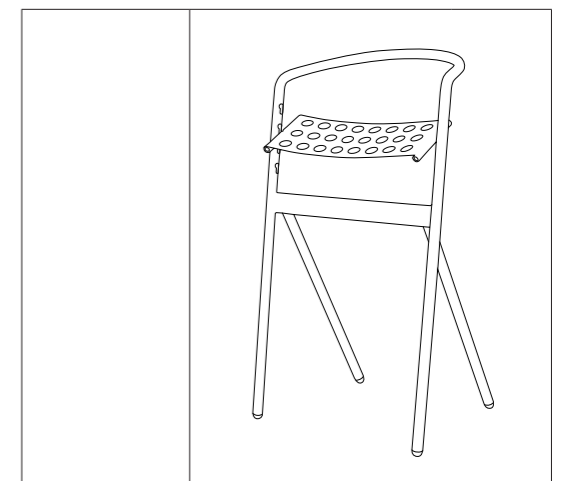
Designer Dan Ihreborn



StandUp CHOICE – funktion för lång livslängd

StandUp CHOICE stol gör det enkelt att växla mellan att stå och vila, med sin rörliga sits och flexibla sitthöjd. CHOICE är stapelbar och lätt att flytta undan. Som tillval finns en stoppad stolsits i flera tyger och färger. CHOICE är svensktillverkad med hållbara material.

- Rörlighet i sitsen
- Valfri flexibel sitthöjd
- Motverkar en statisk sittställning
- Avtagbar vadderad sits med kardborrefäste
- Smidig och lätt att skjuta undan
- Stapelbar och lätt att stuva undan
- Utbytbara delar och återbruksanpassad för lång livslängd
- 5 års garanti



Produkt	StandUp CHOICE stol	
Beskrivning:	CHOICE stol med rörlig sits och flexibel sitthöjd i fyra lägen. Särskilt utvecklad för hög- och sänkbara bord men passar även i flera miljöer.	
Storlek:	Höjd: 870 - 920 mm Djup: 430 mm Sittdjup: 160 mm Bredd: 510 mm Sittbredd: 460 mm	
Material:	Stål, Polyeten (fottassar)	
Färg/artikelnr:	Vit RAL 9010	551040
	Grå RAL 7039	551041
	Svart RAL 9005	551042
	Sandstone Grey RAL 7044	551043

StandUp CHOICE stolsdyna

StandUp CHOICE stolsdyna är en avtagbar, stoppad sits för CHOICE stolen för att ge en behaglig komfort. Dynan fästs enkelt med kardborre och finns i ett antal tyger och färger som standard. Foamen i sitsen är utbyttbar för lång livslängd och ett cirkulärt flöde. CHOICE stolsdyna finns att få i flera färger och tyger, både som lagerfört sortiment och från vårt utvalda beställningssortiment. Även andra tyger kan även fås som specialorder. Design: Dan Ithreborn.



Produkt	StandUp CHOICE stolsdyna	
Storlek:	Bredd: 425 mm Djup: 160 mm Tjocklek: 20 mm	
Material:	Yttertyg, se spec nedan. Stoppning av vadd samt foam av återvunnet spillmaterial.	
Färg/artikelnr:	Tyg grå, Rivet 100% återvunnet, EU Ecolabel-märkt tyg	551050
	Ull sand, Blazer 100% ull	551051
	PU-läder kamel Imola Plus OEKO-TEX	551052
	PU-läder svart Imola Plus OEKO-TEX	551053



Tips!

StandUp Active Storage rymmer ca 6 st StandUp-mattor.

StandUp Screen bordsskärm kan hängas på stång, rymmer 4 st.

StandUp Active balansbräda kan hängas på stång, förvaras på hyllplan eller i sidofack.

StandUp Active balansmatta kan förvaras på hyllplan eller sidofack.

StandUp Active träningsmatta kan förvaras på hyllplan eller sidofack.

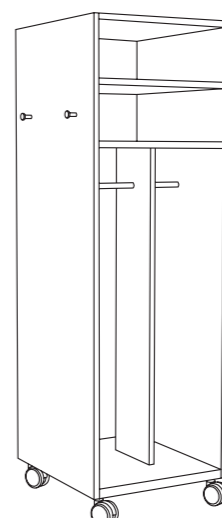
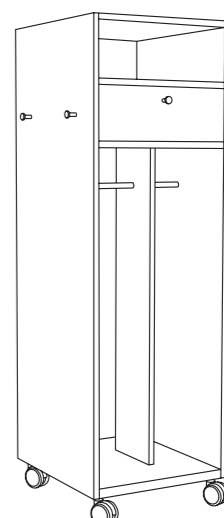


StandUp ACTIVE STORAGE

ACTIVE STORAGE är en förvaring för den aktiva arbetsplatsen. Designad för det aktivtetsbaserade kontoret, co-working spaces och offentliga miljöer, för att underlätta förvaring av Stand-Upprodukter. Active Storage gör produkterna lätt åtkomliga. Den öppna designen är medvetet utformad så produkterna syns även på håll och därigenom stimulerar och motiverar till användning, vilket minskar stillasittande på arbetsplatsen och främjar välbefinnandet. StandUp Active Storage levereras med lättrollade hjul, flexibelt när man vill flytta förvaringen och dessutom underlättar det vid städning. Förvaringen finns i olika utföranden, grundutförandet är med två hyllplan, stång för upphängning och sidofack. Det går även att få utdragbar förvaringslåda i mellersta hyllplanet, med eller utan lås. Active Storage passar till StandUp DESK och StandUp TRAPETS och ingår i StandUp-konceptet. *Tillverkad i Småland av hållbara material, design Dan Ihreborn.*



StandUp Active Storage kan även fungera som allmän förvaring.

				
Produkt	StandUp ACTIVE STORAGE			
Beskrivning:	Grundutförande med två hyllplan, stång för upphängning, två sidohängare, sidohandtag och sidofack. Levereras monterad.			
Tillval:	Förvaringslåda (kan beställas separat och eftermonteras). Ytermått låda: Bredd 395 mm x Djup 400 mm. Höjd: 146 mm Innermått låda: Bredd 371 mm x D: 381,5 mm Nyckellås för förvaringslåda. Art.nr 811006			
Storlek:	Bredd: 437 mm Djup: 500 mm Höjd: 1320 mm (1396 mm inkl hjul).			
Material:	Yta: Certifierad direktlaminat och kärna av mdf. Knoppar och handtag i förnicklad borstad zink/metall. Stång för produkter i lackerat stål.			
Färg/artikelnr:	StandUp Active Storage White StandUp Active Storage Grey StandUp Active Storage Black	811000 811001 811002	Drawer White Drawer Grey Drawer Black	811003 811004 811005
Övrigt:	Specialutförande med ytterligare utdragbar låda, annan färg/laminat, låsbara hjul, lås i unik låsserie, Flexlock Invisible mm på förfrågan. Vänligen kontakta oss.			

StandUp HANGER

HANGER är en stilren och nätt hängare som erbjuder en enkel och flexibel förvaring av StandUp-produkter som har upphängningsmöjlighet. Hängaren är lätt att flytta med den greppvänliga toppringen. StandUp Hanger passar i till exempel offentliga miljöer, co-workingytor och kontor. Den är utvecklad för att synliggöra och motivera användning av produkter för ett aktivt arbete. *Tillverkad i Småland av hållbara material, design Dan Ihreborn.*



Produkt	StandUp HANGER
Beskrivning:	Anpassad för StandUp produkter med upphängning. Enkelt flyttbar. Rymmer upp till 8 StandUp-mattor eller 4 StandUp Active Balance Board. Passar även för bordskärmar med öljet.
Storlek:	Bredd: 280 mm. Höjd: 1070 mm Diameter: 280 mm Diameter toppring: 170 mm
Material:	Pulverlackad metall, krom från hållbar produktion.
Färg/artikelnr:	BLACK, RAL 9005 562000
	GREY, RAL 7039 562001

MATTING

Matting AB. Box 514, SE-441 15 Alingsås, Sweden.

Tel: +46 322 - 67 08 00, Email: info@matting.se

www.matting.se